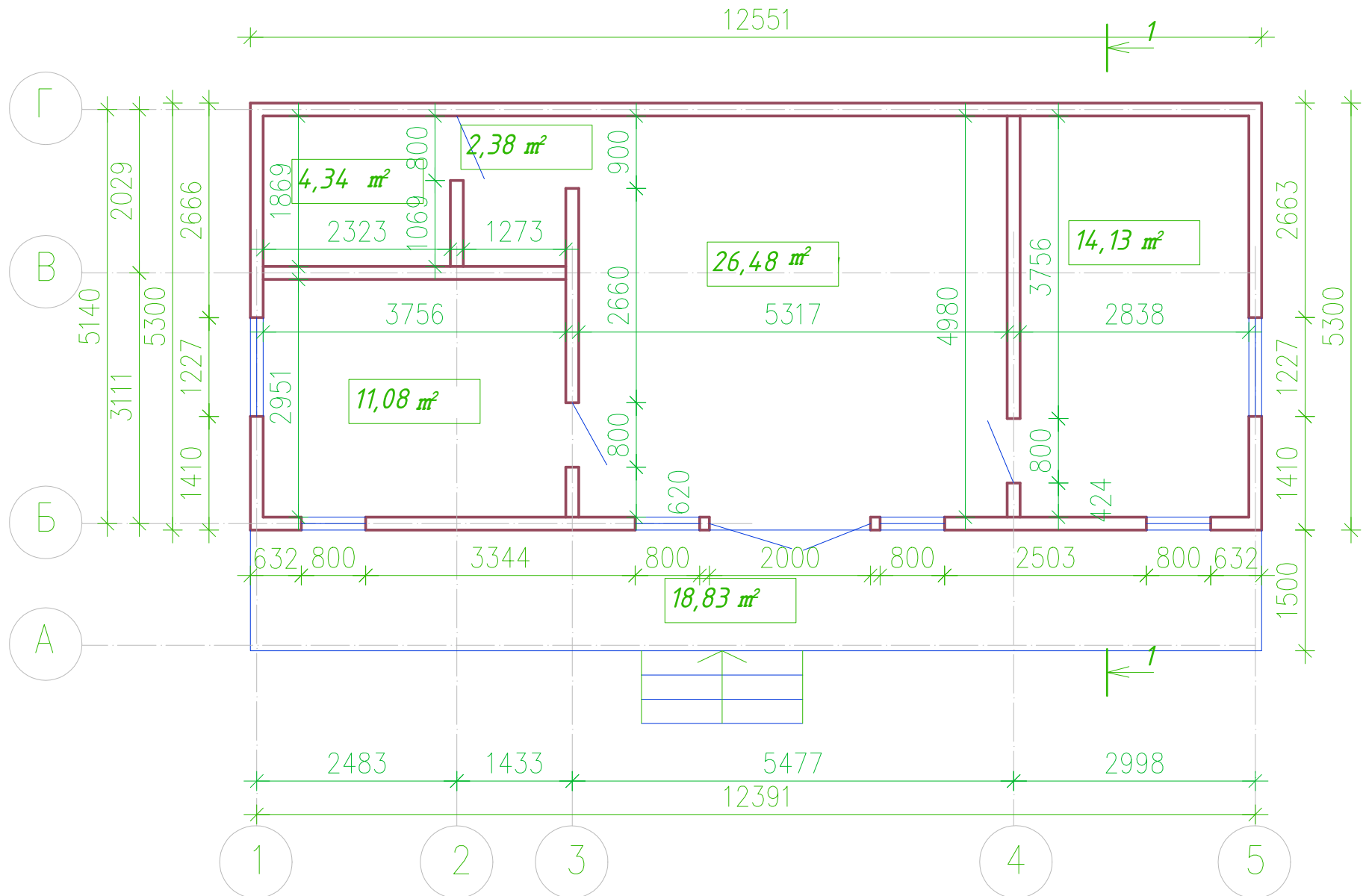


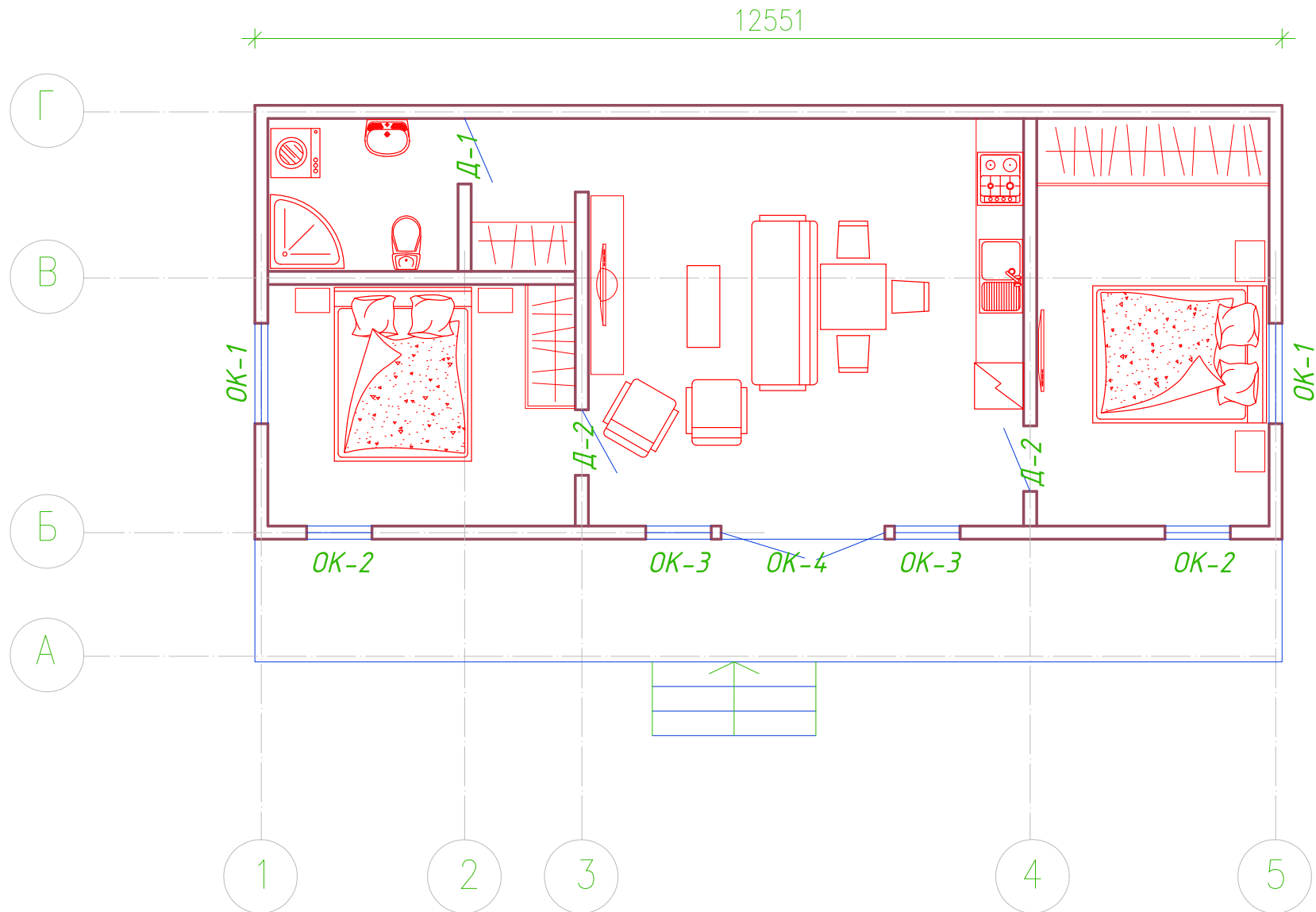
Soupis vykresu

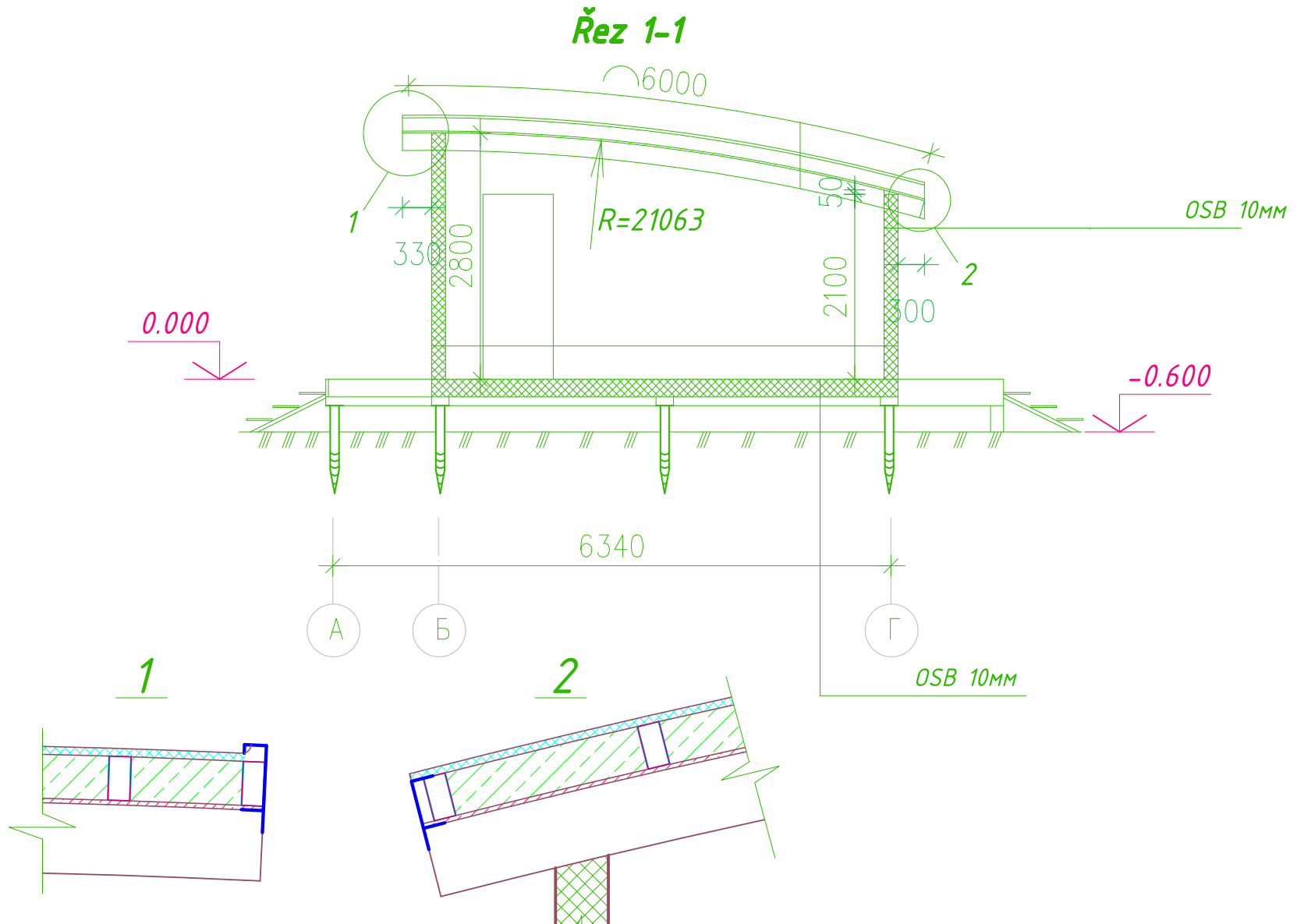
Pudorys na úrovni 0.000
Rozmístění nábytku
Řez 1-1.
Pohledy A - B , B - A
Pohledy 1-5, 5-1.
Střecha
Rozmístění zásuvek
Osvětlení
Rozmístění sanitárního vybavení
Specifikace výplně okenních a dveřních otvorů
Rozmístění operných patek

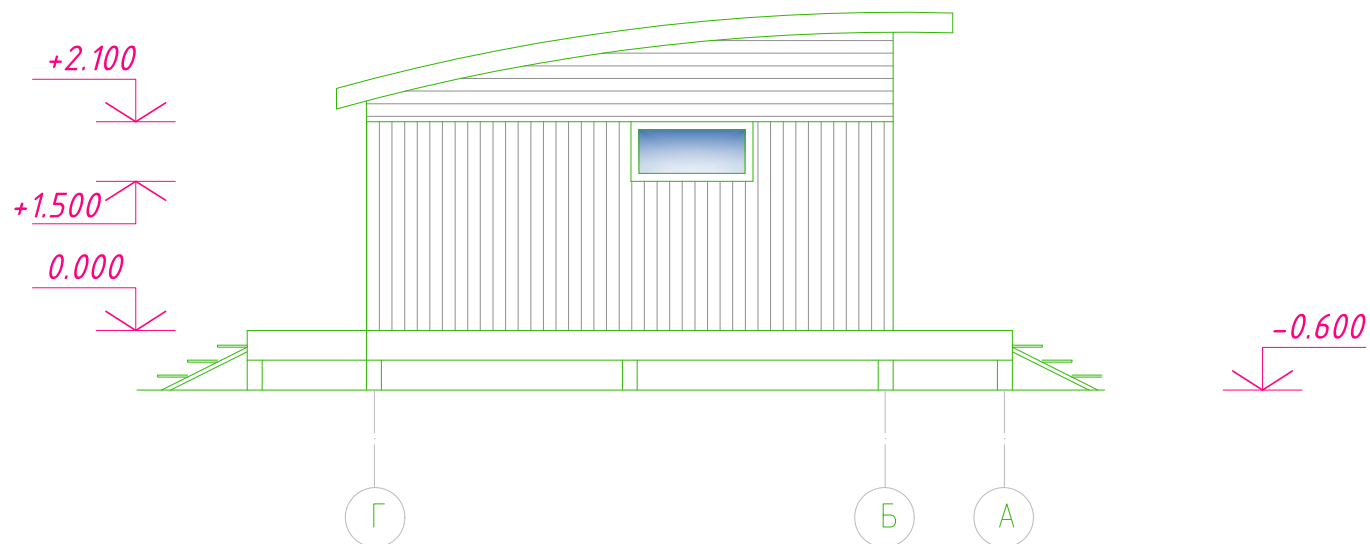
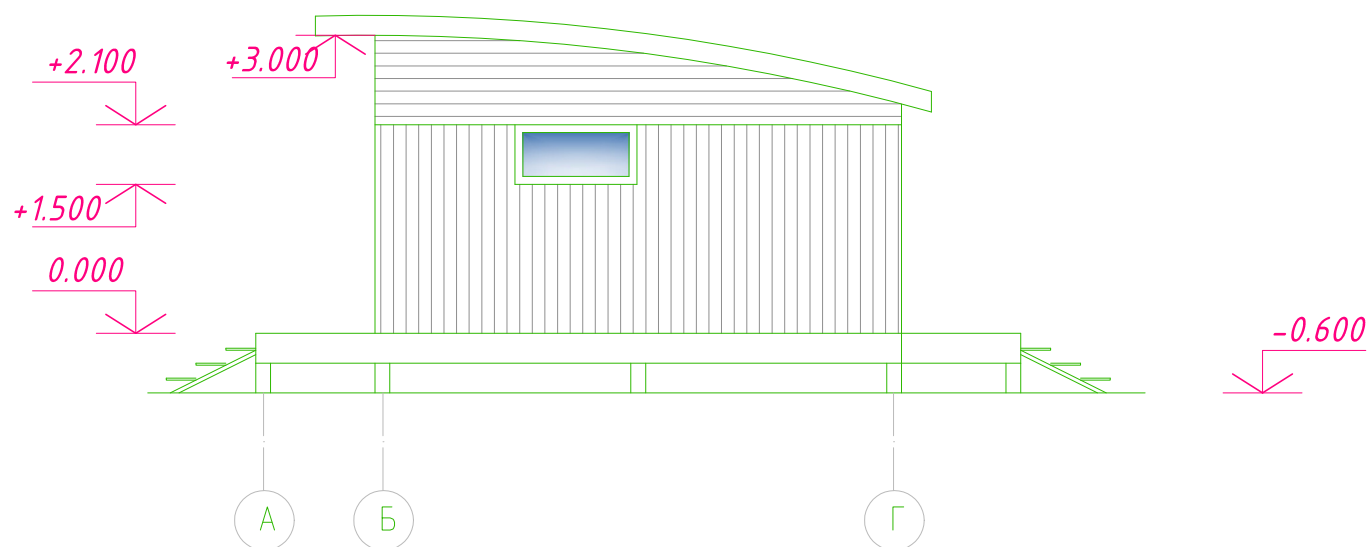
Pudorys na úrovni 0.000

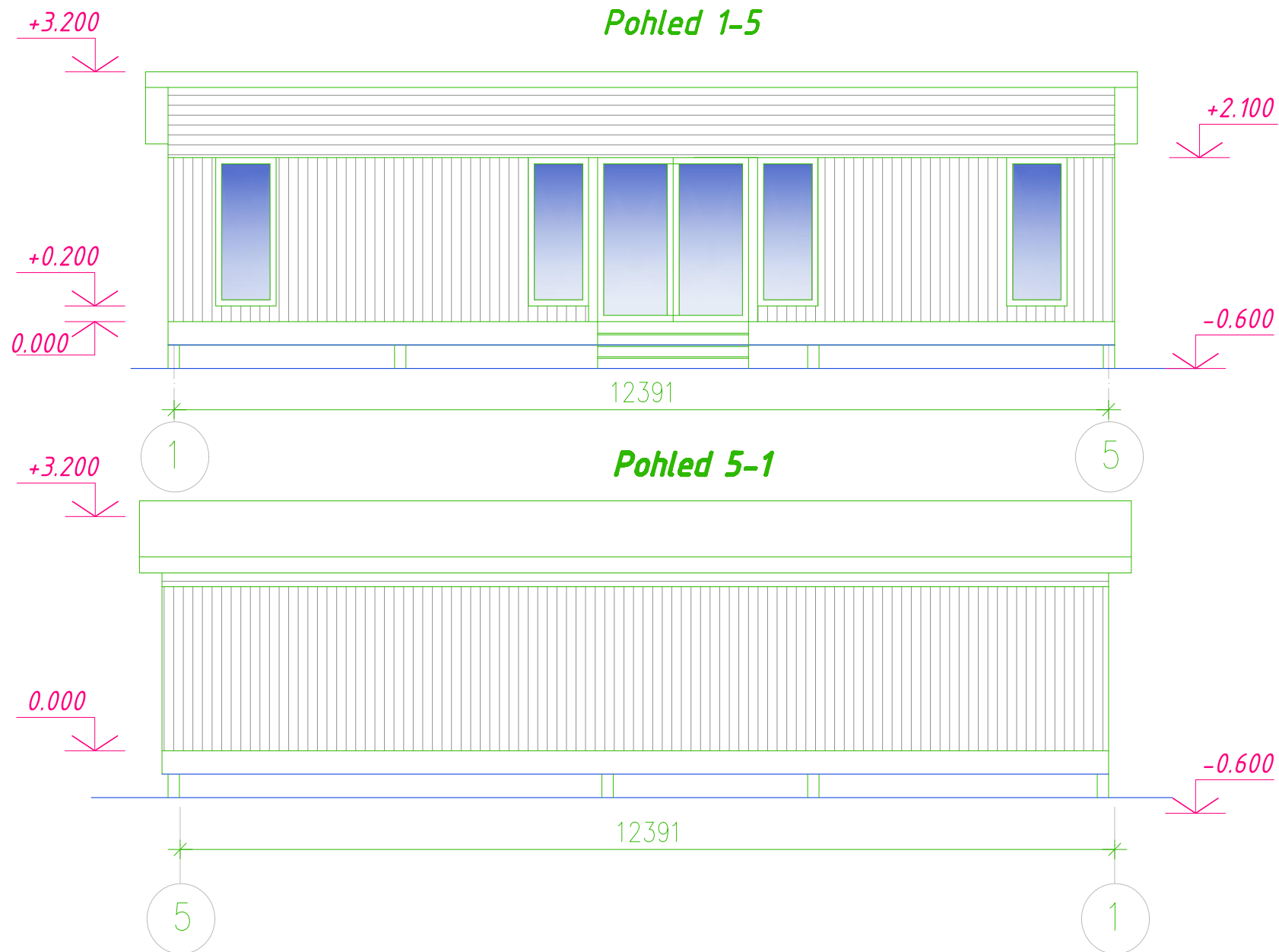


Rozmístění nabytku

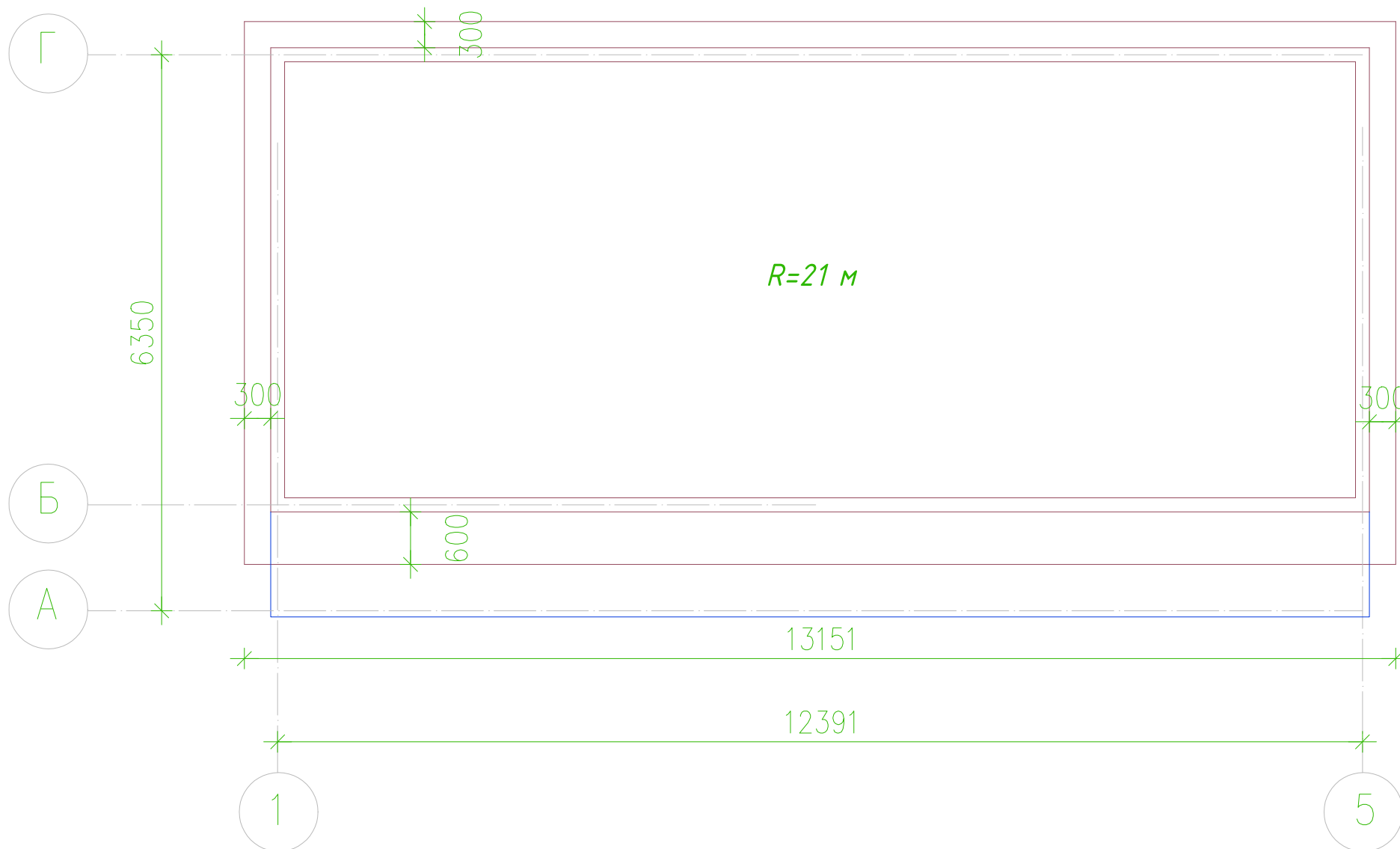




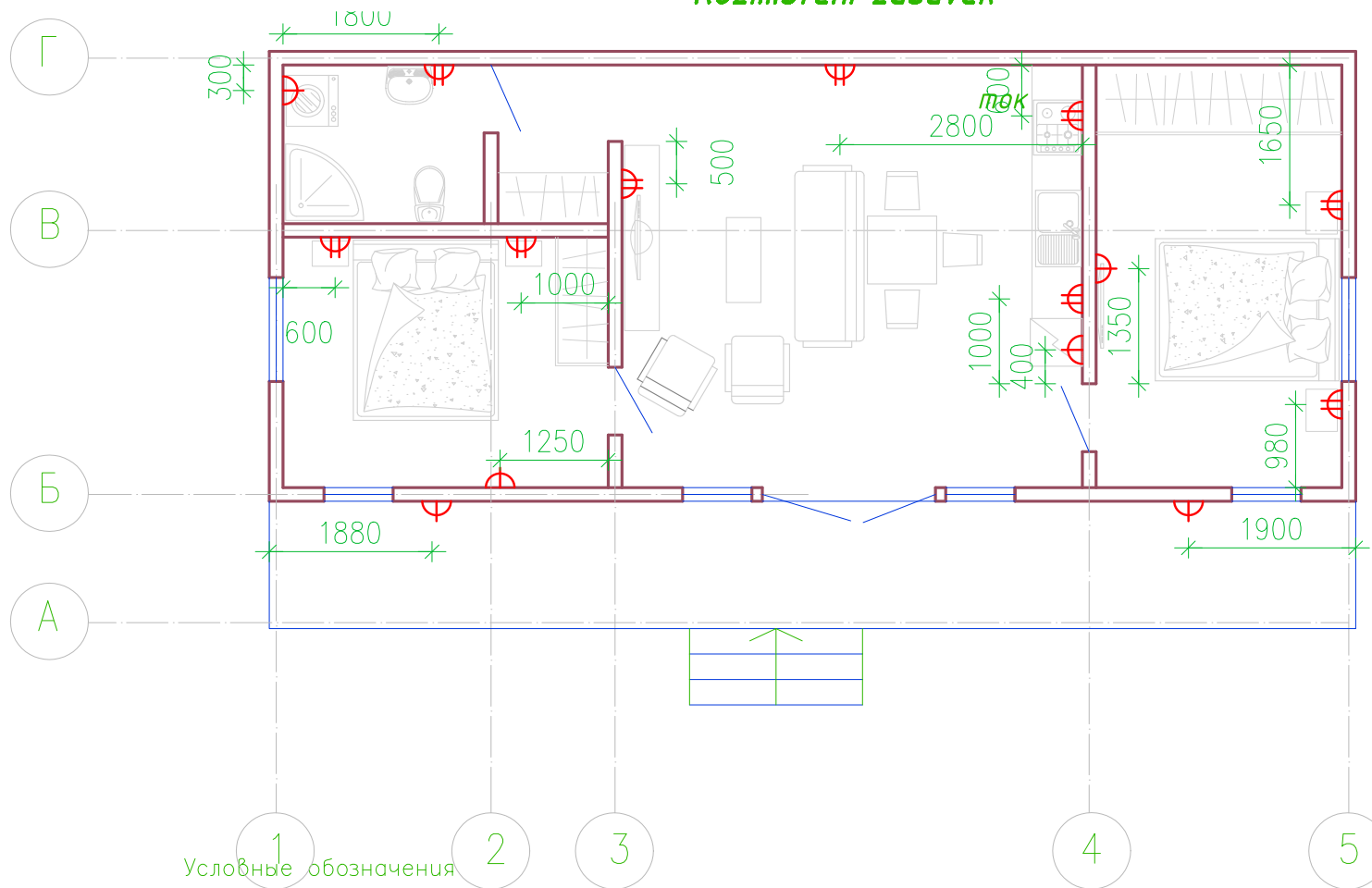




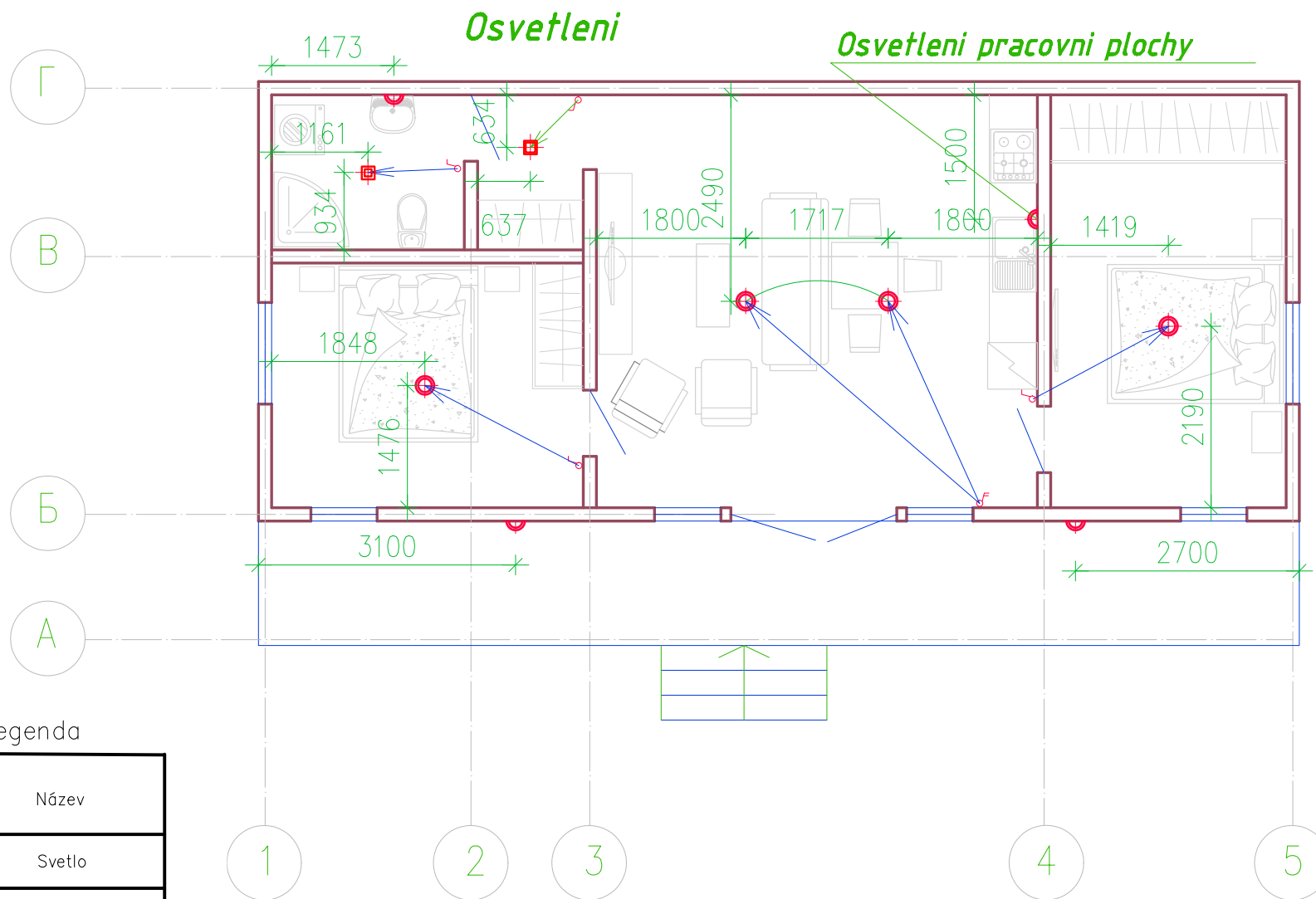
Střecha



Rozmístění zásuvek



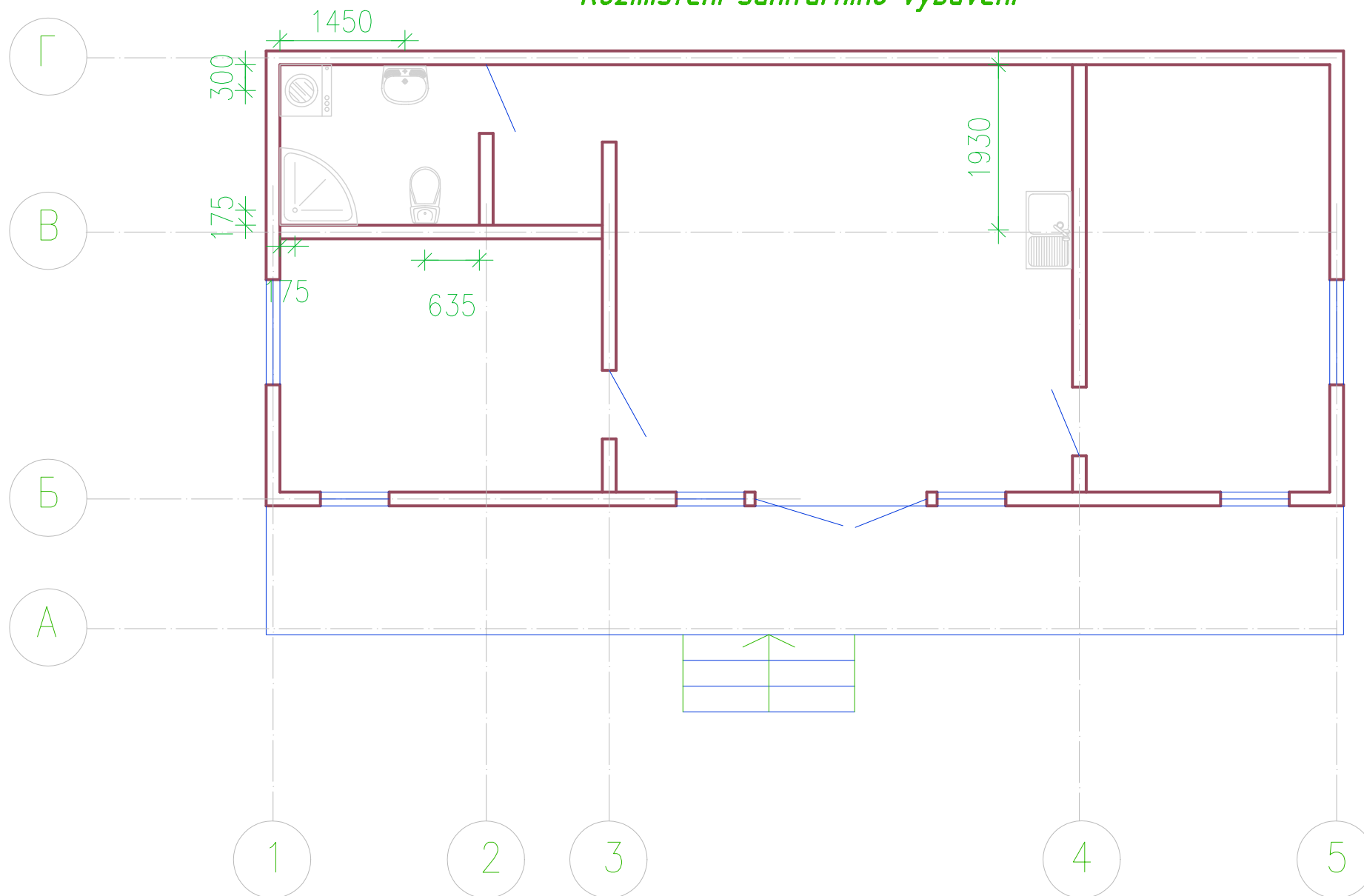
Oznaceni místnosti	Název
	Zásuvka 220V
	Zásuvka 220V, dvojitá



Legenda

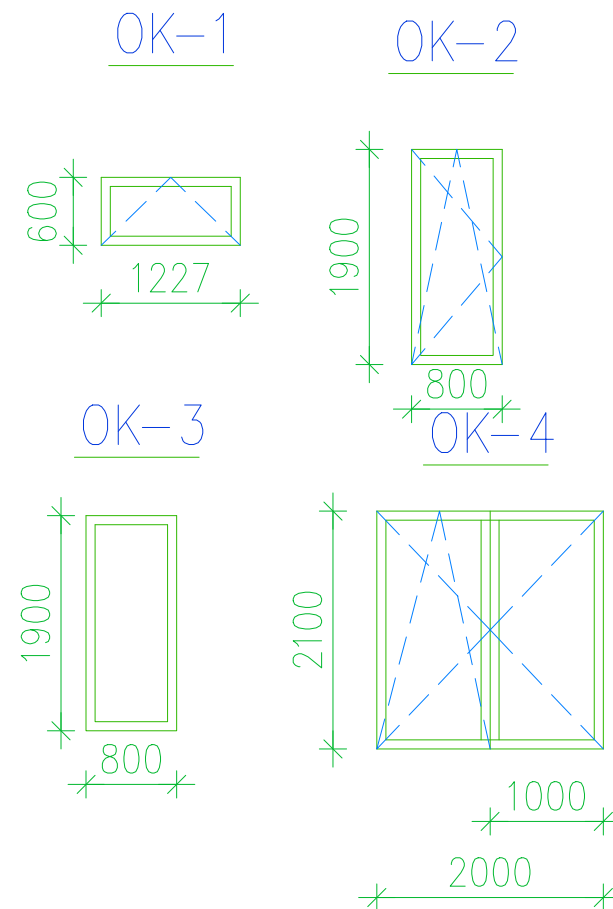
Oznaceni místnosti	Název
⊕	Svetlo
♂	Vypinac
♂ ^F	Dvojity vypinac

Rozmístění sanitárního vybavení



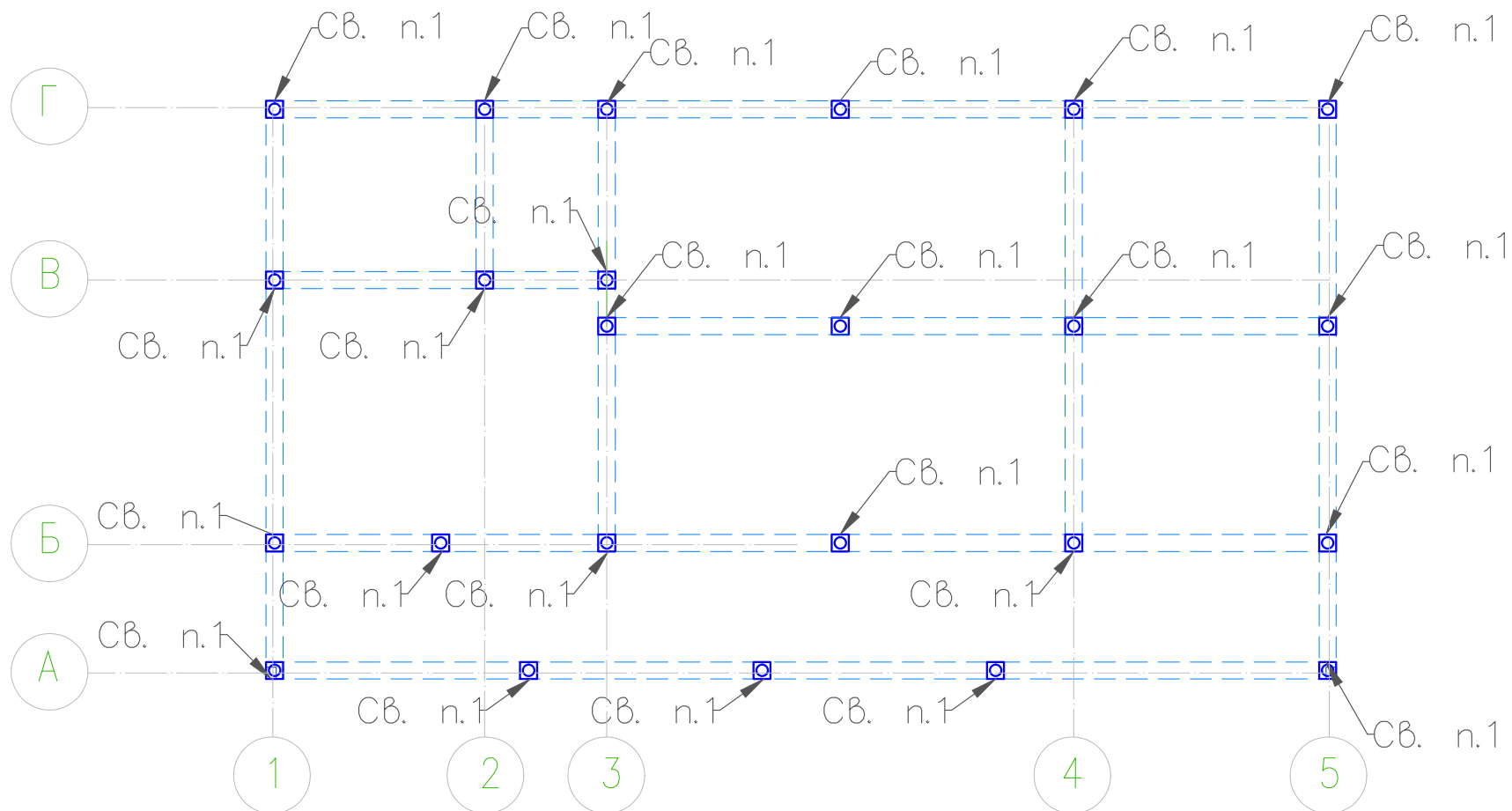
Specifikace vyplně okenních a dverních otvoru

Značka	Označení	Název	Mnozství
OKNA			
OK-1	individuální výroba	plastová okna 1227x600 (h)	2
OK-2	individuální výroba	plastová okna s parapetem 800x1900 (h)	2
OK-3	individuální výroba	-!!- 800x1900 (h)	2
OK-4	individuální výroba	-!!- 2000x2100 (h)	1
DVEŘE			
Д-1	individuální výroba	Vnitřní dveře 800x2100(h)	1
Д-2	individuální výroba	Vnitřní dveře 900x2100(h)	2



V prípade individualneho návrhu oken a dveri je nutné upresniť rozmery otvoru na mieste

Plán umístění piloty na místě stavbu domu



Poz.	Označení	Název	Mnozství.
1	Pt. sp 1	Patky sroubove	23
2	Hlava patky Pt. sp 1	Hlava patky 200x200x4	23

